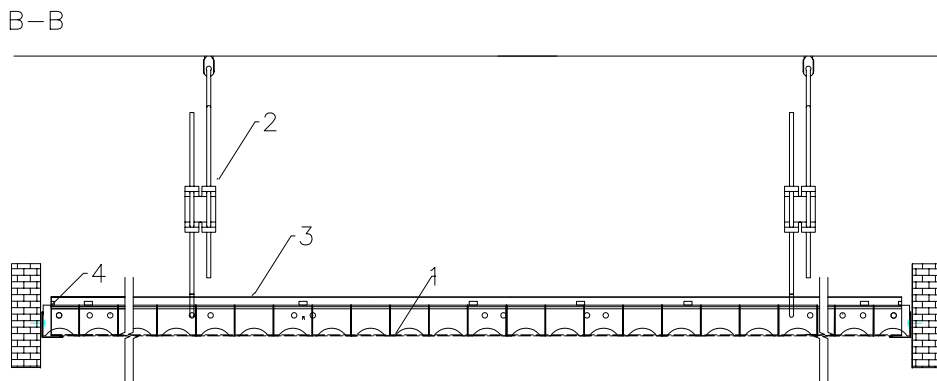
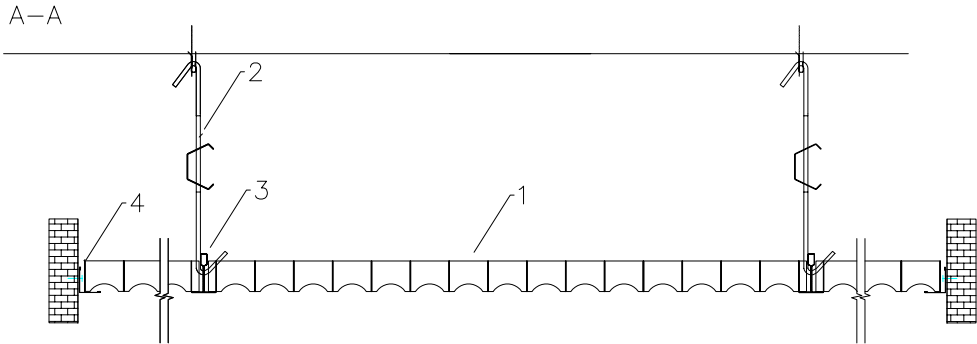
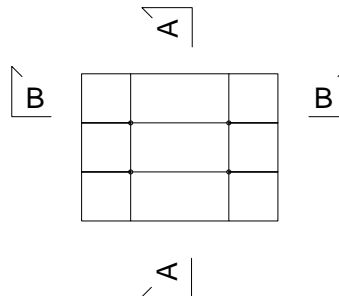


Принципиальная монтажная схема подвесного решетчатого потолка Ceilings&Lighting (Голландия) Louvres D100 из алюминиевых пластин на подвесную систему T24 (направляющие)



- 1 Пластиновая решетка, модуль 1193x593мм, ячейка 38x38мм, высота 30мм, с системой подвеса на профиль T24
- 2 Подвес регулируемый 750мм, шаг вдоль направляющей 1200мм
- 3 Направляющая T24 3700мм 38x24мм, Шаг направляющей 600мм
- 4 Пристенный уголок 24x24мм



						UNI.2015/17-C&L		
						Схема монтажа Louvres D100 38x38x30мм		
Имя	Кол-во	Лист	Масштаб	Полка	Дата	UNIKOM <small>защитное интеллектуальное предприятие</small>		
ГРУППА								
Проверил						П	1	1
Разработ						ООО ЮНИКОМ		
Инженер						Монтаж на открытой T24 профиль (48)799-86-49 www.uni-kom.ru		