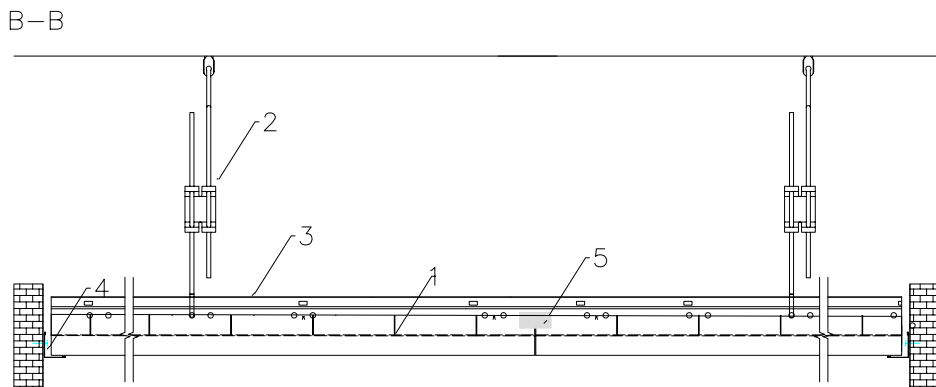
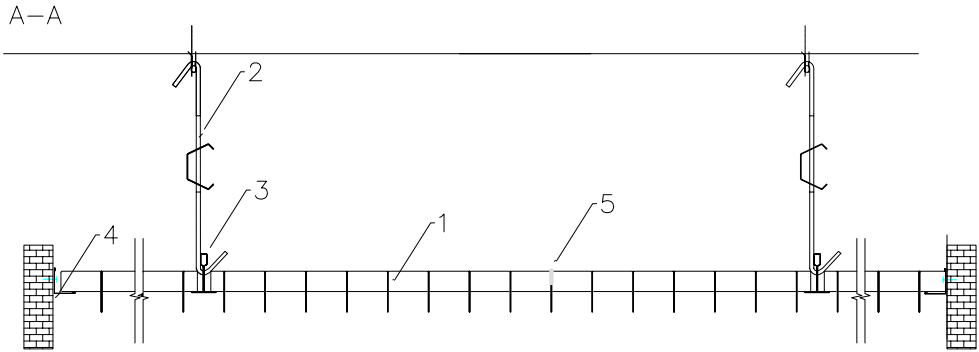
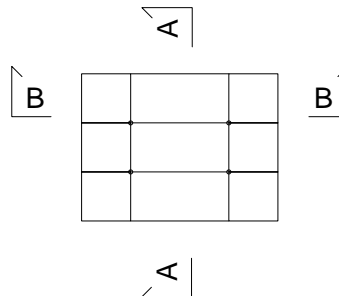


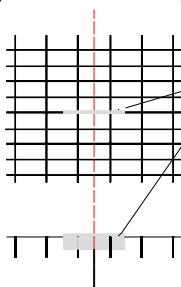
Принципиальная монтажная схема подвесного решетчатого потолка Ceilings&Lighting (Голландия) Louvres D800 из алюминиевых пластин на скрытую подвесную систему T24



- 1 Пластиновая решетка, модуль 1200x600мм, ячейка 80x40мм, высота 40/20мм, с открытой системой подвеса на профиль Т24
- 2 Подвес регулируемый 750мм, шаг 600мм, шаг вдоль направляющей 1200мм
- 3 Направляющая Т24 3700mm 38x24mm, Шаг направляющей 600мм
- 4 Пристенный уголок 24x24мм
- 5 Соединитель модулей



Соединитель модулей



соединитель 1шт/модуль устанавливается на соединении модулей на их крайних перекрестьях. Установка производится в середине модуля или с разбежкой на усмотрение подрядчика.

UNI.2015/21-C&L					
Схема монтажа Louvres D800 40x80x40мм					
Имя	Кол-во	Лист	Модель	Листы	Детали
UNIKOM <small>защитное вентиляционное перекрытие</small>					
Проверил	Киселев И.	Страна	П	Листы	Листов
Разработчик	Шуриков В.		И	И	
Исполнитель		Монтаж на открытый Т24 профиль			ООО ЮНИКОМ 498799-86-49 www.uni-kom.ru