

Акустические диффузоры Dbox™

Акустические рассеиватели (диффузоры) предназначены для создания эффективного рассеивания звуковой энергии в широком диапазоне частот. Диффузоры “ДиБокс” замедляют первичные отражения звука и создают насыщенное диффузное звуковое поле помещения. Диффузор представляет собой дифракционную решетку, которая рассеивает падающую на нее звуковую энергию, даже при большой величине угла падения.

Область применения:

Театры, Филармонии, Концертные и Репетиционные залы, Художественные салоны, Залы прослушивания, Студии записи, Теле-радио студии и др.

Материалы:

Гребенка - массив бука или березы (под заказ возможно другое дерево), Бокс (для встроенного диффузора) - шпонированные МДФ или фанера. Финишная обработка: без лака (лак)

Размеры:

Ламели 2400x100x27мм (под заказ возможны другие размеры)

Вес:

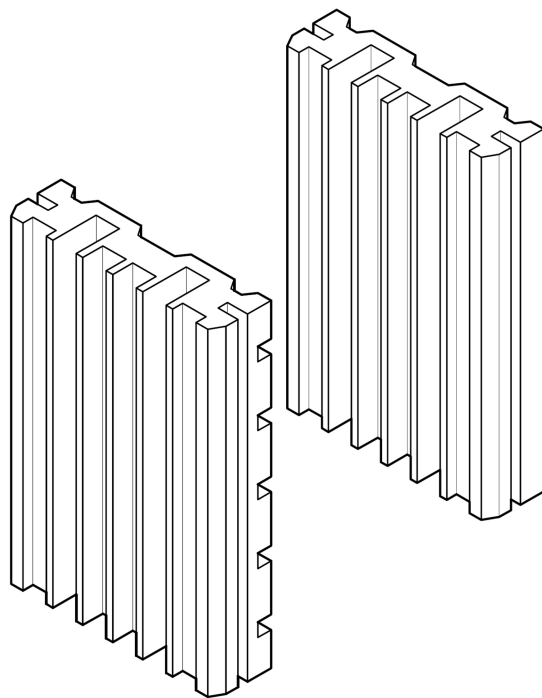
При размере 2400x100x27мм -3,2...3,6кг/шт

Звукопоглощение:

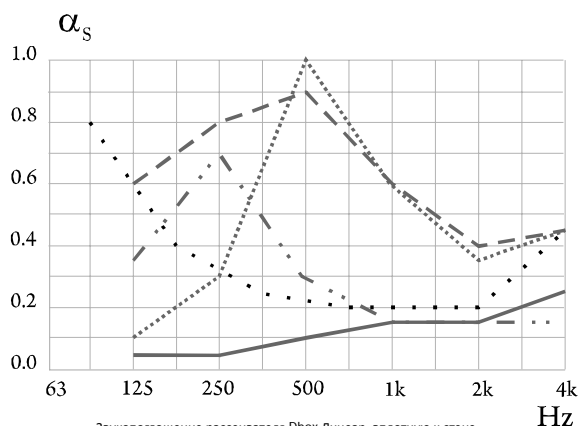
Диффузор “Ди-Бокс” в основном рассеивает звук, однако может работать как эффективный диффузор и поглотитель во всём(!) диапазоне частот при поперечном перфорировании слотами.

Диффузия:

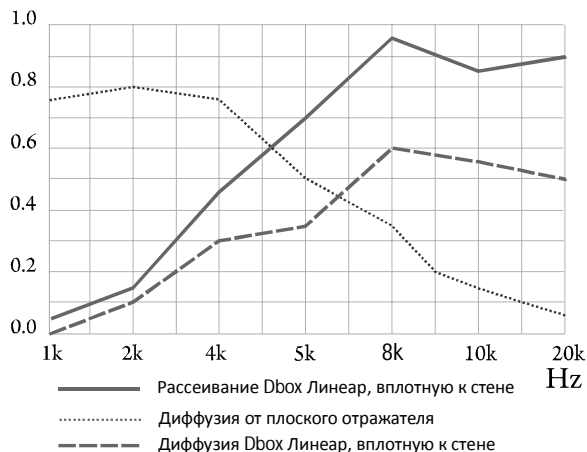
Гребенчатые элементы диффузора эффективно рассеивают звук высоких частот. Для сравнения приведен коэффициент диффузии от плоской отражающей поверхности.



Dbox Типы Линейр, Перфо-Линейр



— Звукопоглощение рассеивателя Dbox Линейр, вплотную к стене
- - - Dbox Линейр, в.з.1,5мм, вплотную к минвате 25мм (70кг/м3), вплотную к стене
..... Dbox Перфо-Линейр, в.з.1,5мм, минвата 25мм (70кг/м3), вплотную к стене
- · - · Dbox Линейр, в.з.1,5мм, минвата 25мм (70кг/м3), отступ от стены 90мм
- - - Dbox Перфо-Линейр, в.з.1,5мм, минвата 25мм (70кг/м3), отступ от стены 90мм



- Описание
- Акустические свойства: диффузия, рассеяние, поглощение
- Перевозка, хранение и подготовка к монтажу
- Монтаж и обслуживание

ОПИСАНИЕ

Гребенчатый диффузор должен работать как рассеиватель фазы решетчатых отражений от основной формы с 6 полноразмерными по ширине канавками и 2 половинчатыми канавками по краям. Глубина канавок должна быть основана на принципе квадратичных вычетов, что увеличивает коэффициент диффузии. Вертикально ориентированные канавки должны обеспечивать звуковую диффузию в горизонтальной плоскости, а горизонтально ориентированные канавки в вертикальной плоскости.

Материалы. Используется массив дерева: бук, клен, вишня, дуб и другие по требованию. Нетканная подложка для диффузоров со слотами (по запросу).

Параметры. Размеры: ширина 100мм, толщина 27мм, длина 2400мм или по требованию. Масса: максимум 1,5 кг/м.п.

Дополнительные детали. Окантовочный молдинг возможно заказать из того же дерева, его вид должен определить архитектор.

Отделка диффузора. Поставляется без покрытия. Отделка лаком, морение, окраска по запросу.

АКУСТИЧЕСКИЕ ХАРАКТЕРИСТИКИ

Диффузия и рассеяние при случайном угле падения

f (Гц)	K-τ d	K-τ s
1000	-0.03	0.06
1250	-0.03	0.04
1600	-0.02	0.16
2000	0.07	0.15
2500	0.06	0.39
3150	0.10	0.42
4000	0.27	0.45
5000	0.34	0.68
6300	0.48	0.91
8000	0.58	0.95
10000	0.54	0.83
12500	0.37	0.99
16000	0.36	0.88
20000	0.52	0.89

Коэффициент поглощения при случайном угле падения при монтаже диффузоров к обрешетке (25x50мм). Обрешетка смонтирована вплотную к основанию или с воздушным зазором (в.з.) 90мм.

f (Гц)	Без зазора	С зазором 1,5мм	С зазором 1,5мм, слоты	С зазором 1,5мм, минвата 25мм, в.з.	С зазором 1,5мм, слоты минвата 25мм, в.з.
125	0.06	0.34	0.08	0.76	0.41
160	0.06	0.44	0.14	0.58	0.43
200	0.06	0.75	0.21	0.52	0.60
250	0.07	0.69	0.32	0.40	0.77
315	0.06	0.47	0.62	0.31	0.97
400	0.07	0.37	0.85	0.28	1.01
500	0.09	0.26	1.17	0.23	0.91
630	0.11	0.22	1.09	0.21	0.83
800	0.12	0.15	0.81	0.16	0.71
1000	0.14	0.12	0.58	0.16	0.61
1250	0.16	0.11	0.45	0.15	0.55
1600	0.14	0.11	0.38	0.15	0.50
2000	0.14	0.14	0.34	0.18	0.42
2500	0.19	0.22	0.32	0.24	0.38
3150	0.23	0.17	0.33	0.21	0.38
4000	0.25	0.16	0.43	0.22	0.44
5000	0.30	0.15	0.48	0.18	0.49

Коэффициент звукопоглощения при падении по нормали к поверхности для монтажа обрешетке из деревянного бруска сечением 25x50мм, с заполнением обрешетки минватой плотностью 70 кг/м3, и воздушным зазором между минватой и черновой стеной 90мм. Метод тестирования согласно ISO 10534.

f (Гц)	K-τ a
16	0.12
20	0.10
25	0.11
32	0.12
40	0.14
50	0.16
63	0.20
80	0.56
100	0.66
125	0.79
160	0.75
200	0.50
250	0.32

Нормированный направленный коэффициент диффузии корреляционный коэффициент рассеяния при соответствующих углах падения.

f (Hz)	d _n 60°	d _n 30°	d _n 0°	d _n -30°	d _n -60°
1000	-0.02	-0.06	0.00	-0.06	-0.02
1250	-0.02	-0.04	-0.01	-0.04	-0.02
1600	-0.04	0.00	0.00	0.00	-0.04
2000	0.10	0.05	0.03	0.05	0.10
2500	0.02	0.12	0.03	0.12	0.02
3150	0.12	0.06	0.15	0.06	0.12
4000	0.40	0.15	0.24	0.15	0.40
5000	0.32	0.46	0.14	0.46	0.32
6300	0.57	0.44	0.35	0.44	0.57
8000	0.53	0.72	0.42	0.72	0.53
10000	0.52	0.58	0.51	0.58	0.52
12500	0.51	0.30	0.24	0.30	0.51
16000	0.45	0.40	0.12	0.40	0.45
20000	0.61	0.56	0.26	0.56	0.61

f (Hz)	s _c 60°	s _c 30°	s _c 0°	s _c -30°	s _c -60°
1000	0.04	0.01	0.01	0.01	0.04
1250	0.05	0.01	0.01	0.01	0.05
1600	0.12	0.01	0.01	0.01	0.12
2000	0.28	0.05	0.04	0.05	0.28
2500	0.28	0.17	0.04	0.17	0.28
3150	0.27	0.11	0.17	0.11	0.27
4000	0.93	0.41	0.37	0.41	0.93
5000	0.92	0.85	0.40	0.85	0.92
6300	0.77	0.70	0.61	0.70	0.77
8000	0.98	0.89	0.71	0.89	0.98
10000	0.79	0.84	0.75	0.84	0.79
12500	0.71	0.66	0.84	0.66	0.71
16000	0.84	0.69	0.79	0.69	0.84
20000	0.92	0.88	0.87	0.88	0.92

ПЕРЕВОЗКА, ХРАНЕНИЕ И ПОДГОТОВКА К МОНТАЖУ

Перевозить, разгружать и хранить товар необходимо в заводской оригинальной закрытой упаковке. Не вскрывайте упаковку до тех пор, пока окружающая среда не будет соответствовать нормальным условиям монтажа и эксплуатации товара. Храните товар из дерева и деревянные комплектующие в чистом, сухом, полностью закрытом месте. Защищайте товар от повреждений, которые могут быть вызваны воздействием воды, химикатов, прямых солнечных лучей. Перед монтажом необходимо убедиться, что все конструкции (ограждения и монтажная площадка) в достаточной степени высушены и имеют комнатную температуру, отсутствуют прямые солнечные лучи. Необходимо выдержать товар на месте монтажа до распаковки не менее 3 суток для баланса температуры и влажности. Не устанавливайте товар, если влажность превышает 65%.

МОНТАЖ И ОБСЛУЖИВАНИЕ

Диффузоры устанавливаются вплотную к основанию или на обрешетку с требуемой дистанцией. Если того требует монтажная схема, используйте минераловатный поглотитель с черной облицовкой, вставленный между брусками обрешетки. Монтируйте ламели диффузоров перпендикулярно обрешетке при помощи мебельных гвоздей с потайной головкой. Желательно предварительно сделать отверстия небольшого диаметра на краевых канавках ламелей. Шаг гвоздевого крепления по длине изделия не более 600мм. После монтажа головки гвоздей можно зашпательвать или окрасить. Используйте специальные соединительные элементы, вставляя их с клеем типа мебельного ПВА в продольный канал ламели диффузора с шагом примерно 300мм. Защитите деревянные поверхности полиэтиленовой пленкой, пока все отделочные работы в помещении не будут завершены. Очистка диффузоров возможна пылесосом с мягкой щеткой. Так же возможно протирать влажной (не мокрой!) тканью с мыльным раствором, если диффузор имеет обработку лаком. Абразивные материалы запрещены.